

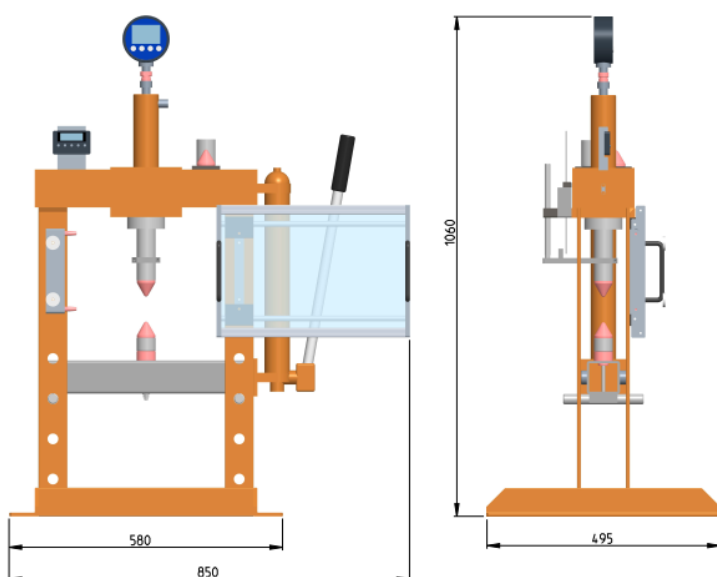
Stanovení indexu pevnosti hornin bodovým zatížením

Point Load Test

Smluvní zkouška, kdy jsou úlomky vrtného jádra, nebo jakákoli nepravidelná tělíska namáhána dvojicí koaxiálních ocelových kuželových hrotů do porušení.

Zkouška je velmi rychlá. Její výsledek je jednoduše převoditelný na jednoosou tlakovou pevnost hornin. Velmi dobře je použitelná pro posouzení pevnostní anizotropie horniny. Standardně se používá pro testování úlomků jádra kolmo k ose a rovnoběžně s osou. Zkouší se i vzorky nepravidelné (kolmo i rovnoběžně k vrstevnatosti či foliaci).

Zařízení lze využít jak laboratoři, tak při polních zkouškách např. ve stavební buňce.



Parametry zařízení:

- zatížení do 50 kN
- výška vzorku do 150 mm
- šířka vzorku do 180 mm
- digitální posuvné měřítko pro stanovení výšky vzorku
- zobrazení aktuální vyvozené síly se záznamem max. hodnoty
- ochranná clona proti odletujícím úlomkům vzorků
- hmotnost 60 kg